

Instrukcja obsługi —Type 3 Fix



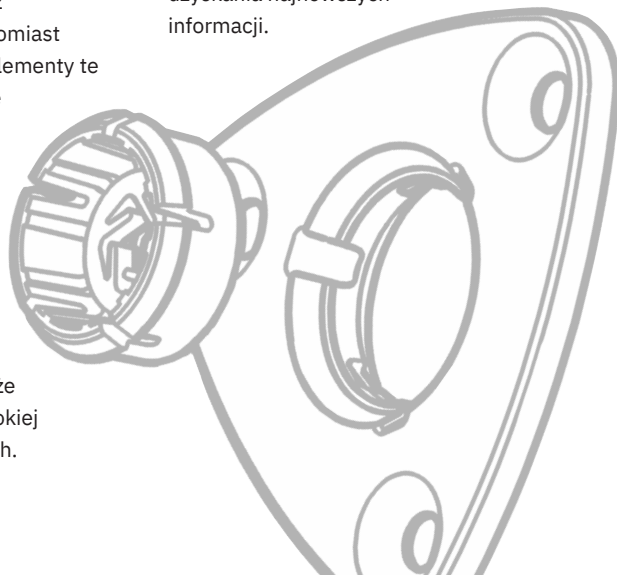
Type 3 button-fix

Koncepcja mocowania Button-fix jest prosta: zaczepy (fix) są mocowane do tylnej powierzchni jednego panelu, a pasujące do nich guziki (button) są mocowane do drugiego panelu. Następnie oba panele są łączone ze sobą, w rezultacie czego słycać kliknięcie.

Zaczep Type 3 Fix jest wykonany z politereftalan butylenu (PBT), natomiast guzik – z wytrzymałego acetalu. Elementy te w pewny sposób łączą równoległe panele za pomocą prostego mechanizmu zatrzaskowego, nie wymagając żadnej szczeliny ani nad, ani z boku zdejmowalnego panelu. Mocowanie Type 3 Button-fix może być montowane powierzchniowo lub we wnęce w celu zaoszczędzenia miejsca i może być używane do zawieszania szerokiej gamy paneli ściennych i sufitowych.

Odwiedź stronę internetową, aby uzyskać więcej informacji na temat całej gamy mocowań Button-fix, w tym filmy przedstawiające mocowanie Button-fix Type 3 w użyciu i pliki CAD do pobrania. Można również uzyskać nowy egzemplarz tych instrukcji ze strony internetowej w przypadku ich utraty lub modyfikacji przez firmę Buttonfix.

Firma Buttonfix Limited zachowuje prawo do modyfikowania instrukcji, jeśli uzna to za stosowne, a konsument jest odpowiedzialny za sprawdzanie strony internetowej w celu uzyskania najnowszych informacji.



Ostrzeżenia

– Mocowanie Button-fix jest przeznaczone do budowy mebli i wyposażenia wnętrz i nie jest przeznaczone ani nie powinno być stosowane do żadnych innych celów.

– **OSTRZEŻENIE:** (1) Niewłaściwe użycie, zastosowanie lub montaż mocowania Button-fix lub (2) zastosowanie go jako części niewłaściwie zaprojektowanych lub skonstruowanych zespołów lub materiałów może spowodować poważne straty materialne i poważne urazy ciała.

– Niezależne testy wykazały, że pionowy panel przymocowany czterema mocowaniami Type 3 Fix może wytrzymać obciążenia o maksymalnej wadze 60 kg, pod warunkiem, że wkręty i podłoże są odpowiednio dobrane, a wszystkie inne instrukcje są przestrzegane. W przypadku krytycznych zastosowań konieczne jest przeprowadzenie własnych testów.

– Należy unikać kontaktu z agresywnymi rozpuszczalnikami i środkami czyszczącymi.

– Firma Buttonfix nie jest w stanie ostrzec konsumenta o każdym możliwym niebezpieczeństwie związanym z użytkowaniem mocowań Button-fix i w związku z tym konsument musi kierować się własnym osądem podczas montażu i użytkowania mocowań Button-fix.

Mocowanie

Mocowanie Type 3 Button-fix łączy równoległe panele za pomocą prostego mechanizmu zatrzaskowego. Rozwiązanie idealnie nadaje się do instalacji, w których geometria panelu nie pozwala na przesuwne zaczeplenie mocowań Type 1 i gdzie nie ma wolnej przestrzeni wokół panelu.

Jednak mocowanie Type 3 Fix tworzy taką samą szczelinę między panelami, jak mocowanie Type 1 Fix, zarówno w orientacji wpuszczanej, jak i czołowej. Dlatego może być używane w montażu w połączeniu z mocowaniem Type 1. Mocowanie Type 3 wykorzystuje również ten sam akcesoryjny znacznik guzika, co mocowanie Type 1.

Patrz instrukcja mocowania śrub na str. 6.

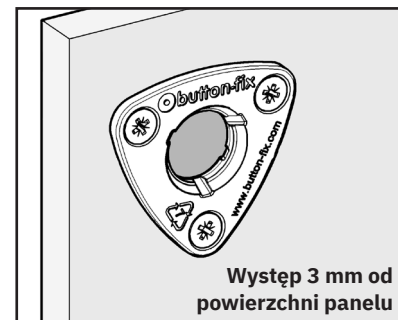
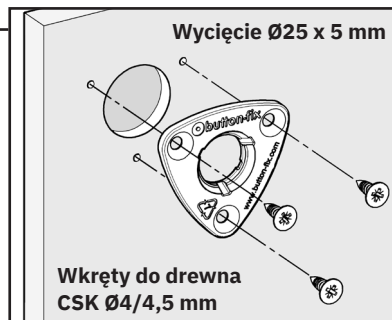
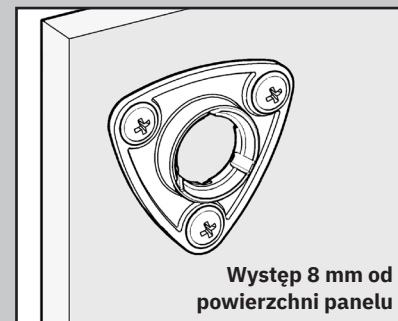
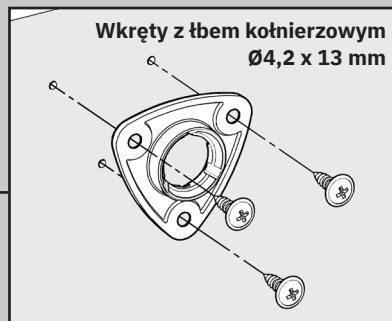
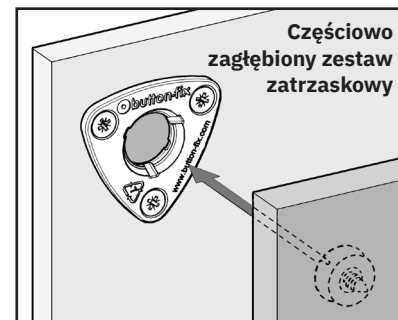
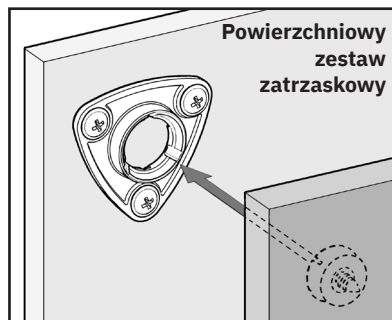
1. Mocowanie powierzchniowe

Mocowanie może być montowane powierzchniowo, zapewniając odstęp między panelami wynoszący 8 mm. Należy użyć wkrętów z łbem kołnierzym $\varnothing 4,2 \times 13$ mm lub podobnych wkrętów.

2. Mocowanie wpuszczone

Mocowanie może być częściowo zagłębione w wycięciu $\varnothing 25 \times 5$ mm, z kołnierzem zamontowanym bezpośrednio na powierzchni panelu, zapewniając odstęp 3 mm między panelami. Należy stosować wkręty z łbem wpuszczanym o średnicy do $\varnothing 4,5$ mm.

Wycięcie można wyciąć za pomocą wiertła Forstner $\varnothing 25$ mm lub 1", wiertła łopatkowego lub standardowego frezu do zawiasów $\varnothing 26$ mm.



Guzik

Otwór mocujący guzika ma elastyczne wypusty, które centrują wkręt mocujący, ale umożliwiają przesuwanie guzika na boki, aby uwzględnić wszelkie tolerancje w instalacji. Wymaga to zastosowania wkrętów z tłem walcowym lub kołnierzym $\text{Ø}4,2/5 \times 13 \text{ mm}$, aby zapewnić skuteczne działanie i umożliwić ruch (patrz instrukcja mocowania śrub na str. 6).

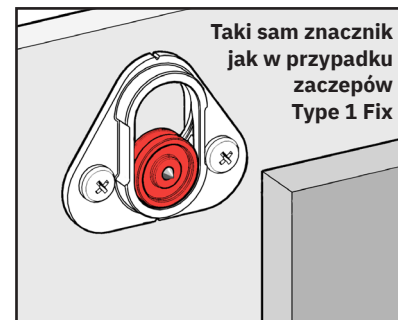
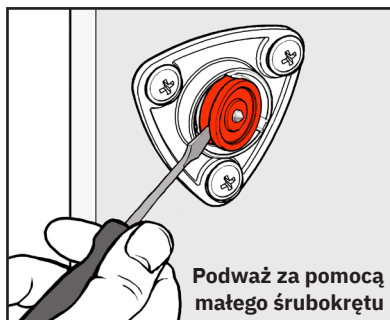
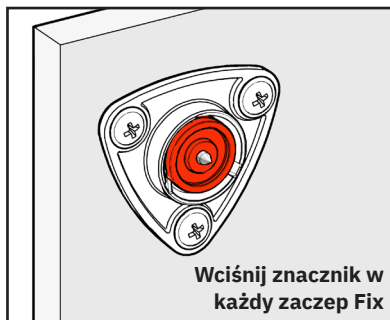
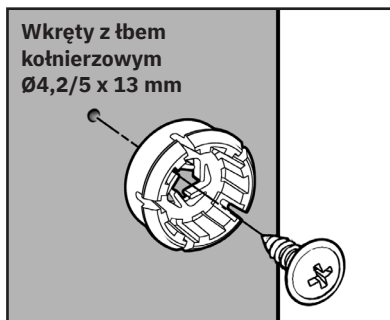
Nie dokręcaj za mocno wkrętu guzika – wystarczy lekkie dokręcenie wkrętu. Do mocowania guzika nie zalecamy stosowania wkrętów z tłem wpuszczanym.

Aksesoryjny znacznik guzika

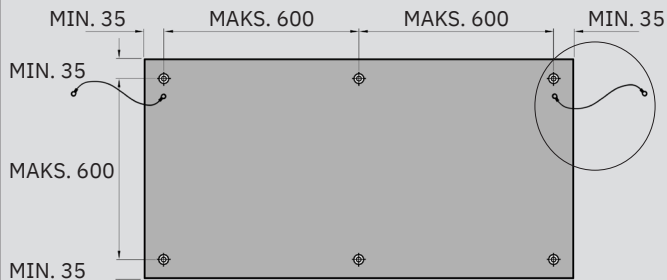
Aksesoryjny znacznik guzika pomaga oznaczyć miejsce montażu guzików bez konieczności wykonywania pomiarów. Mocowanie Type 3 wykorzystuje ten sam akcesoryjny znacznik guzika, co wszystkie mocowania Type 1 Fix.

Po zamocowaniu zaczepów Fix (patrz str. 3) umieść znacznik w każdej zaczepie. Następnie przyłóż drugi panel i mocno dociśnij – znaczniki pozostawią wgłębienia na powierzchni panelu umożliwiające precyzyjne umiejscowienie guzików. Na powierzchniach, na których dobrze nie widać wgłębień, takich jak mocno teksturowane lub szorstkie powierzchnie, nałóż na powierzchnię warstwę taśmy maskującej lub taśmy Gaffer, która wyraźniej uwidoczni wgłębienia.

Usuń znaczniki za pomocą małego śrubokręta płaskiego lub szczypec igłowych, umieszczając je w jednym z trzech otworów dostępowych zaczepu. Znaczniki mogą być ponownie użyte do zaznaczenia następnego panelu.



Typowy układ panelu ściennego

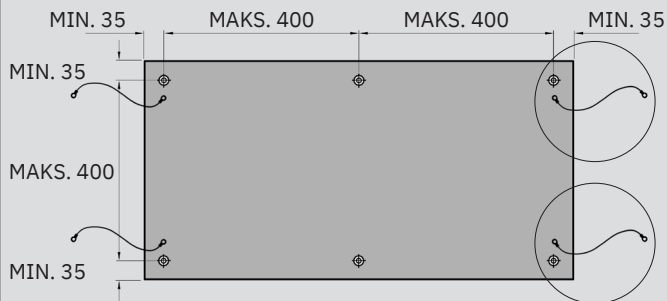


**W PRZYPADKU KRYTYCZNYCH ZASTOSOWAŃ
ŚCIENNYCH NALEŻY UŻYĆ LINKI
ZABEZPIECZAJĄCEJ W GÓRNYCH NAROŻNIKACH**

15 kg

Zalecane obciążenie: maks. 15 kg na jedno mocowanie

Typowy układ panelu sufitowego



**W PRZYPADKU KRYTYCZNYCH ZASTOSOWAŃ
SUFITOWYCH NALEŻY UŻYĆ LINKI
ZABEZPIECZAJĄCEJ DO KAŻDEGO NAROŻNIKA**

2,5 kg

Zalecane obciążenie: maks. 2,5 kg na jedno mocowanie

Zalecenia dotyczące rozmieszczenia i obciążenia

—**Panele ścienne:** Jako przybliżoną wskazówkę sugerujemy, aby środki mocowania guzików były ustawione nie dalej niż 600 mm od siebie i nie bliżej niż 35 mm od krawędzi panelu.

Cztery guziki Type 3 Button-fix w normalnych warunkach są w stanie utrzymać panel ścienny o wadze do 60 kg*. Zasadniczo jeden zaczepek zapewnia maksymalny udźwigny **wynoszący 15 kg.**

—**Panele sufitowe:** Jako przybliżoną wskazówkę sugerujemy, aby środki mocowania guzików były ustawione nie dalej niż 400 mm od siebie i nie bliżej niż 35 mm od krawędzi panelu.

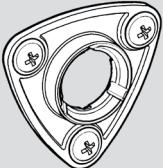


Cztery guziki Type 3 Button-fix są w stanie utrzymać panel sufitowy o wadze do 10 kg. Zasadniczo jeden zaczepek zapewnia maksymalny udźwigny **wynoszący 2,5 kg.**

***WAŻNE:** Każdy panel, który nie znajduje się w pozycji pionowej i jest odchylony, w rezultacie czego ciężar panelu powoduje zwalnianie mocowania Button-fix, pod względem obciążenia/rozstawu powinien być traktowany jako „panel sufitowy”, a maksymalne obciążenie powinno wynosić do 2,5 kg na jedno mocowanie Button-fix. W zastosowaniach morskich/transportowych maksymalna odległość między punktami środkowymi mocowań Button-fix jest również zalecana jako 400 mm.

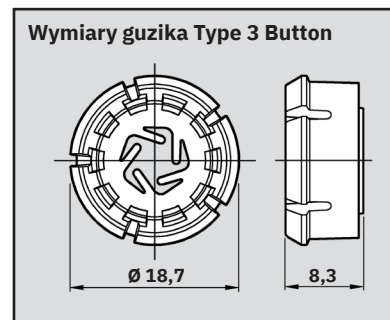
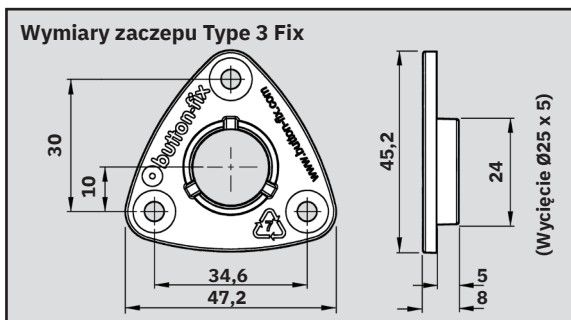
Linki/łańcuchy zabezpieczające

W przypadku krytycznych zastosowań, takich jak duże panele w miejscach publicznych, panele sufitowe oraz we wnętrzach obiektów morskich/transportowych, zawsze należy używać linek lub łańcuchów zabezpieczających. Powinny one być dostosowane do ciężaru danego panelu. Pomocne może być zastosowanie karabińczyka lub haka sprężynowego w zespole linki/łańcuch, aby ułatwić dostęp serwisowy.

Instrukcja mocowania śrub

Produkt/konfiguracja	Grubość/materiał panelu	Typ wkrętu	Długość gwintu	Uwagi	
Mocowanie Button-fix powierzchniowe  	Grubość 8–10 mm tworzywo sztuczne, HPL, sklejka, MDF, MFC	wkręt Ø4,3 x 9,5 mm z łbem kotnierzowym Plas-60	6,3 mm	Sales@intafast.com Nawiercanie wiertłem Ø3 mm w miękkich materiałach; Ø3,8 mm w HPL i twardym tworzywie	
		wkręt Ø4,2 x 9,5 mm z łbem kotnierzowym samowierzący	6,3 mm	Accu.co.uk (kod produktu: SPBFT-No.8-3/8-A2) Stal nierdzewna A2	
	Grubość 10–17 mm sklejka, MDF, MFC	wkręt Ø4,2 x 12,7 mm z łbem kotnierzowym samowierzący	8,8 mm	Screwfix.com (kod produktu: 8979H) Accu.co.uk (kod produktu: SPBFT-No.8-1/2-A2) Dodaj podkładkę M5 x Ø10 o grubości 1 mm pod łeb wkrętu w materiale 10 mm	
		18 mm lub więcej sklejka, MDF, MFC	wkręt Ø4,2 x 19 mm z łbem kotnierzowym	15,9 mm	Screwfix.com (kod produktu: 6553H)
			wkręt Ø4,8 x 19 mm z łbem kotnierzowym	15,9 mm	Screwfix.com (kod produktu: 9033H)
	wkręt Ø5 x 25 mm z łbem talerzowym	16,5 mm	Spax lub podobne		
Mocowanie wpuszczone  Zawsze używaj wkrętów z łbem wpuszczanym	Grubość 8–12 mm Tworzywo sztuczne, HPL, sklejka, MDF, MFC	wkręt Ø4 x 8 mm CSK Polyfix 45	6 mm	Accu.co.uk (kod produktu: SPK45-4-8-A2) Nawiercanie wiertłem Ø2,5 mm w miękkich materiałach; Ø3 mm w HPL i twardym tworzywie	
		Grubość 12–17 mm sklejka, MDF, MFC	wkręt Ø3,5 x 12,7 mm CSK	10,2 mm	Screwfix.com (kod produktu: 1390P)
	wkręt Ø4,2 x 12,7 mm CSK		9,7 mm	Accu.co.uk (kod produktu: SPKT-No.8-1/2-A2)	
	18 mm lub więcej sklejka, MDF, MFC	wkręt Ø4,5 x 20 mm CSK	16,8 mm	Nie dokręcaj zbyt mocno i sprawdź, czy na powierzchni panelu nie ma śladów	
		wkręt Ø4,2 x 19 mm CSK	16 mm	Screwfix.com (kod produktu: 13228)	

Sugestie oparte są na wkrętach dostępnych w Wielkiej Brytanii, które zostały przetestowane pod kątem zgodności z mocowaniami Type 3 Button-fix. Wkręty innych dostawców mogą być również odpowiednie, ale nie zostały zatwierdzone przez firmę Buttonfix Limited – **zawsze w przypadku krytycznych zastosowań należy przeprowadzać własne testy.**



Wyprodukowano w Wielkiej Brytanii

**Buttonfix Limited
Unit A, 1 Britton Street
Londyn, EC1M 5NW**

Tel.: +44 (0)20 8150 7190

e-mail: info@button-fix.com



button-fix.com