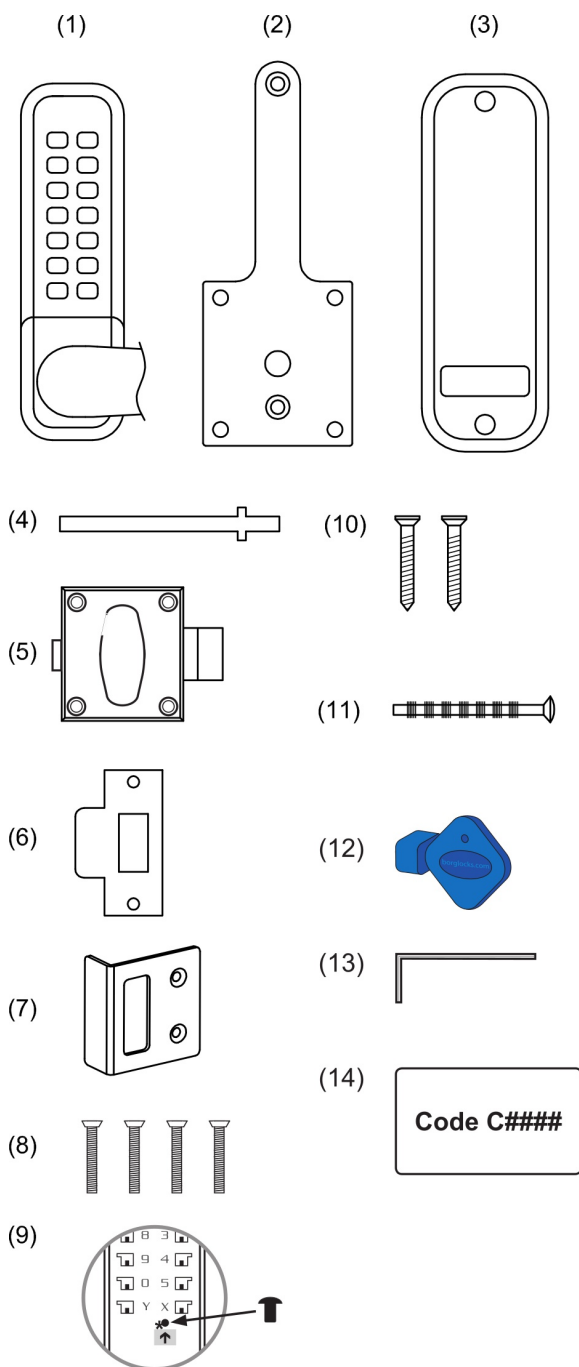


Instrukcja obsługi

BL4409 ECP

Lista elementów



Proszę się upewnić, iż wszystkie elementy zostały dostarczone.

- (1) Klawiatura
- (2) Płyta zatrzasku
- (3) Uszczelka
- (4) Trzpień
- (5) Zamek
- (6) Zatrzask
- (7) Blacha zaczepowa
- (8) Śruby montażowe
- (9) Trzpień dezaktywacji zmiany kodu
- (10) Wkręty montażowe
- (11) Śruba skręcająca
- (12) Klucz zmiany kodu
- (13) Klucz imbusowy
- (14) Karta kodowa

Dystrybutor:

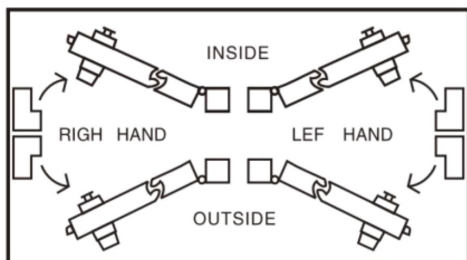
Wadam sp. z o.o. | www.wadamsklep.pl | wadam@wadamsklep.pl | +48 696 056 111

Uwagi wstępne

1. Przed montażem należy sprawdzić poprawność działania wszystkich elementów. Wpisz kod podany na karcie kodowej i upewnij się, że klamka się przekraca po czym spodobnie wraca do pierwotnego położenia. Jeżeli planujesz zmienić kod należy to zrobić przed montażem na skrzydle.

2. Upewnij się, że wewnętrzna klamka działa bez zakłóceń i że jej naciśnięcie chowa rygiel.

1. Zmiana kierunku klamki



Aby zmienić kierunek klamki należy w pierwszej kolejności usunąć gumową zaślepkę znajdującą się przy podstawie klamki. Następnie kluczem imbusowym odkręcić śrubę dociskową. Teraz można obrócić klamkę o 180 stopni. Dokręcić śrubę imbusową i zamocować zaślepkę gumową.

2. Aplikacja szablonu

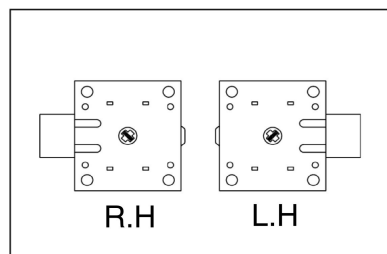
1. Przyłożyć szablon do drzwi upewniając się że zginamy wzdłuż przerywanej linii odpowiadającej wymiarowi zamka (linia przerywana powinna przebiegać zgodnie z krawędzią skrzydła).

2. Wykonać otwór 10 mm i 13 mm

3. Montaż klawiatury

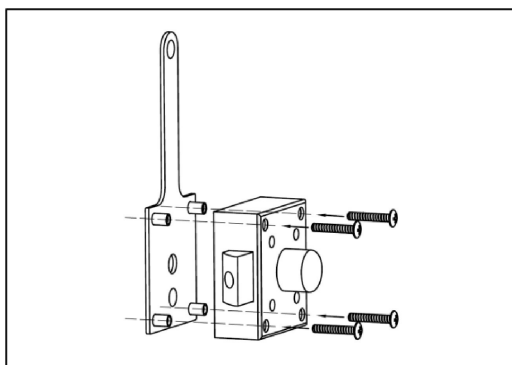
Przytrzymaj klawiaturę wraz z uszczelką i płytką zatrzasku w odpowiednim położeniu na skrzydle i przymocuj dostarczonymi.

4. Pozycjonowanie trzpienia



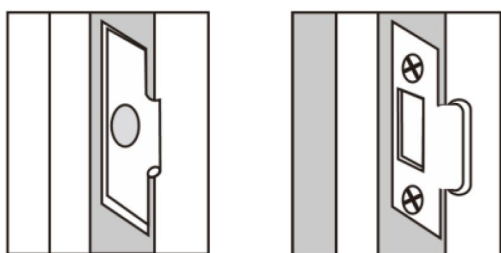
Zamocować trzpień z tyłu klawiatury, upewniając się, że w prawidłowy sposób przebiega przez zamek.

5. Montaż zamka



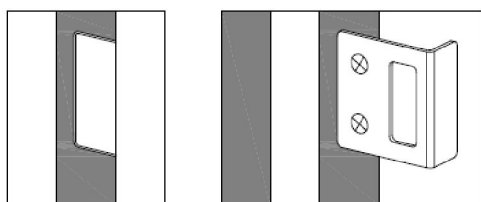
Używając dostarczonych śrub przymocować zamek do płyty zatrasku.

6. Montaż zatrasku (dla zamka wpuszczanego)



1. Umieścić płytę zaczepową w jednej linii płaskiej części zapadki z wewnętrzną krawędzią otworu.
2. Obrysować krawędzie zewnętrzne i wewnętrzne płyty. Wykonać 1 mm kieszeń tak aby płyta była na równi z powierzchnią skrzydła.
3. Wykonać kieszę na zapadkę.
4. Zamocować płytę jednym wkrętem aby się upewnić czy zapadka swobodnie wchodzi w kieszeń a trzpień zabezpieczający opiera się o płytę. Poprawne ułożenie dokręcić drugim wkrętem

7. Montaż blachy zaczepowej (dla zamka nawierzchniowego)



1. Umieścić płytę zaczepową w jednej linii płaskiej części zapadki z wewnętrzną krawędzią otworu.
2. Obrysować krawędzie zewnętrzne i wewnętrzne płyty. Wykonać 1 mm kieszeń tak aby płyta była na równi z powierzchnią skrzydła.
3. Wykonać kieszę na zapadkę.
4. Zamocować płytę jednym wkrętem aby się upewnić czy zapadka swobodnie wchodzi w kieszeń a trzpień zabezpieczający opiera się o płytę. Poprawne ułożenie dokręcić drugim wkrętem

8. Zmiana kierunku zapadki

Zapadkę zamka można odwrócić.

Zapadka jest zamocowana za pomocą śruby dociskowej. Poluzuj śrubę za pomocą klucza imbusowego, co umożliwi obrócenie zapadki o 180°.

Borg Locks (UK) Ltd

Unit 9, Upminster Trading Park, Warley Street, Upminster, Essex, RM14 3PJ

T: +44 (0) 1708 225700 F: +44 (0) 1708 226338

Sales@borglocks.com www.borglocks.com

Dystrybutor:

Wadam sp. z o.o. | www.wadamsklep.pl | wadam@wadamsklep.pl | +48 696 056 111

