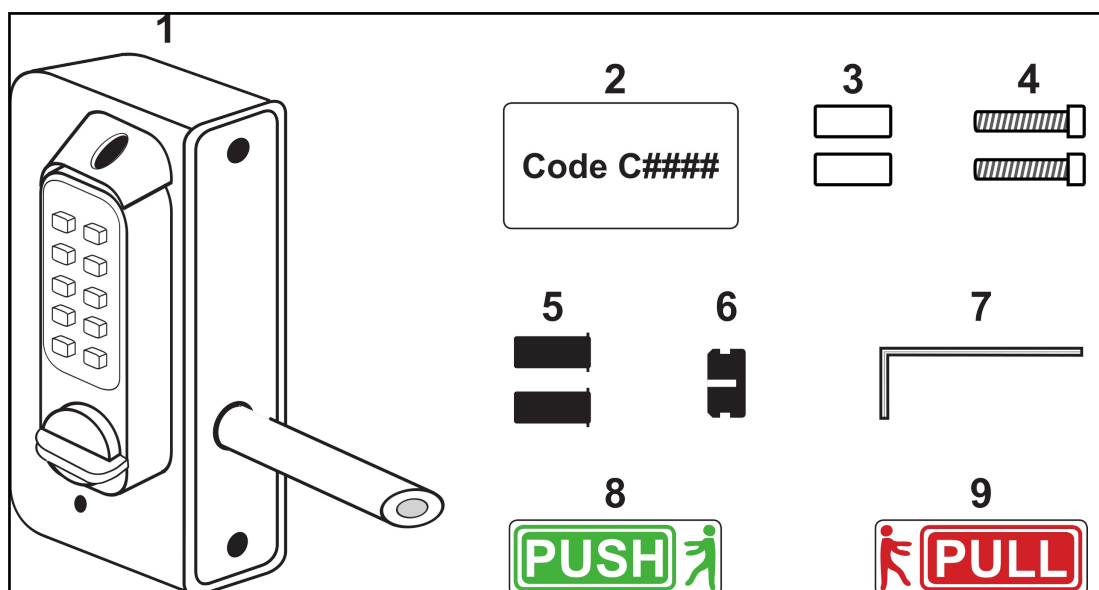


Instrukcja obsługi

BL3030ECP & BL3080ECP

Lista elementów



N.	Opis	BL3030 ECP	BL3080 ECP
1	Zamek	●	●
2	Karta kodowa	●	●
3	Tuleje montażowe	●	●
4	Śruby montażowe	●	●
5	Zaślepki śrub	●	●
6	Ośłona rygla	●	●
7	Klucz imbusowy	●	●
8	Oznaczenie PUSH		●
9	Oznaczenie PULL		●

Płyta adaptacyjna 140mm (S331)



Dystrybutor:

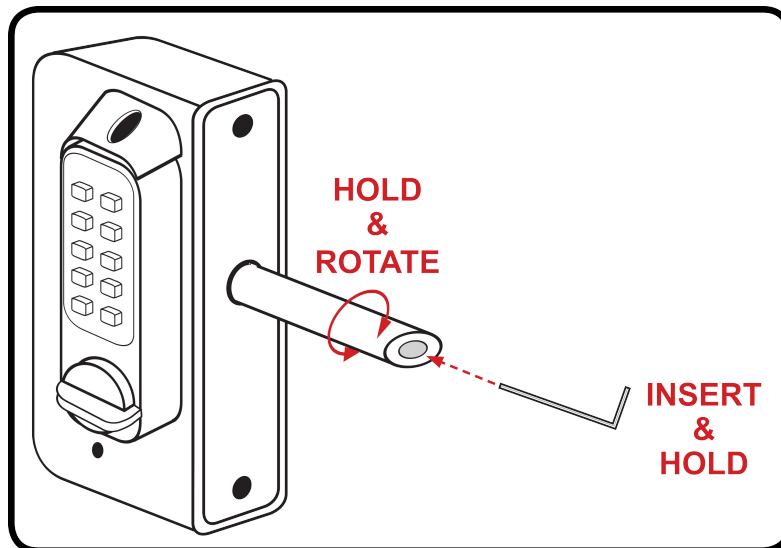
Wadam sp. z o.o. Sp. k. | www.wadamsklep.pl | wadam@wadamsklep.pl | +48 696 056 111

Przygotowanie

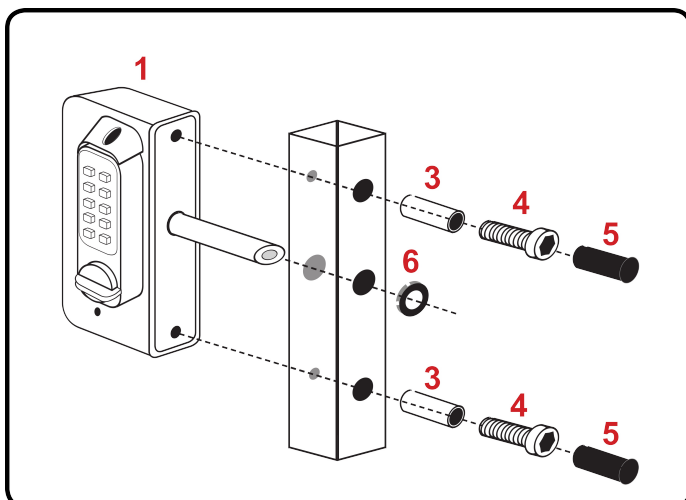
Proszę sprawdzić, czy wszystkie części działają prawidłowo. Wprowadź kod ustawiony fabrycznie, jak na karcie kodowej (część nr 2), obróć pokrętło, upewniając się, że obraca się swobodnie i cofa zapadkę za każdym razem. W przypadku modelu BL3080 sprawdź, czy przycisk całkowicie chowa zapadkę po naciśnięciu. Pokrętło i przycisk powinny łatwo powracać pod naciskiem sprężyny

Regulacja długości rygla

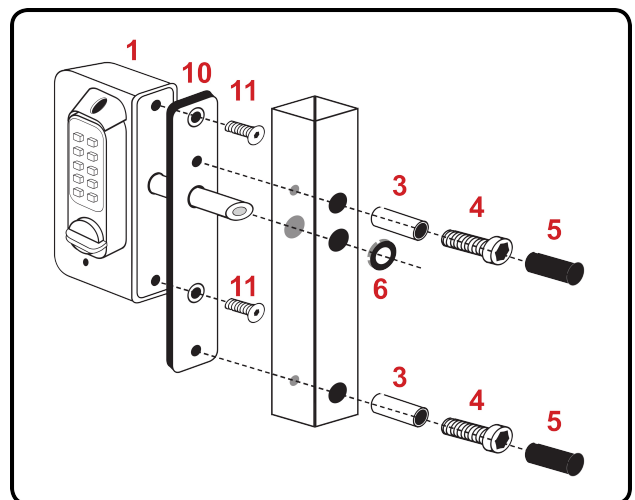
1. Przytrzymaj końcówkę rygla, upewniając się, że się nie porusza. Włóż klucz imbusowy (część nr 7) w otwór na końcu rygla zatrzaskowego.
2. W środku otworu zamka znajduje się sprężynowy. Wciśnij trzpień kluczem sześciokątnym i obróć rygiel. Upewnij się, że skośna część rygla jest skierowana w żądanym kierunku, a rygiel został zablokowany na swoim miejscu.



Montaż bez płyty



Montaż z płytą S331



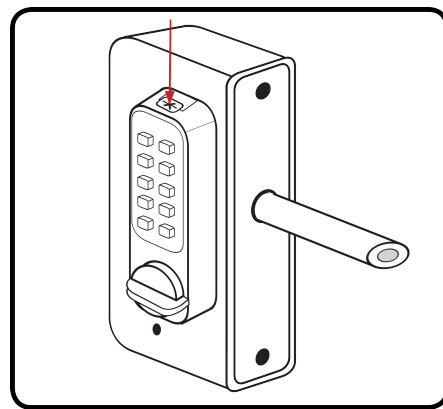
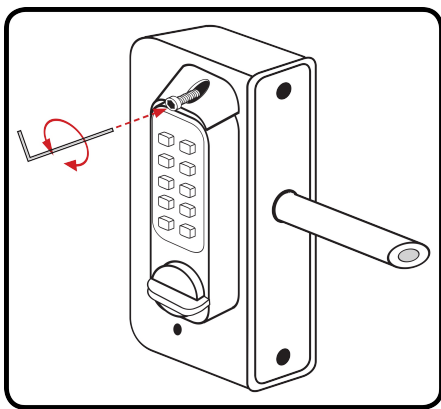
Procedura zmiany kodu

Kod można zmienić, gdy urządzenie jest zamontowane na bramce lub poza nią. Jednostka nie jest sekwencyjna, dlatego jeśli kod jest ustawiony na 1234, klawiatura otworzy się po wprowadzeniu 4321, 3214 itd. Dostępnych jest ponad 500 różnych kombinacji kodów.

Kod należy zmieniać przy otwartych drzwiach.

Aby zmienić kod, musisz wiedzieć, jaki jest aktualnie ustawiony kod klawiatury.

1. Za pomocą klucza sześciokątnego (część nr 7) zdejmij osłonę z górnej części klawiatury, aby odsłonić znajdujący się pod spodem przycisk *.



2. Wprowadź istniejący kod

3. Naciśnij i przytrzymaj przycisk * po czym naciśnij przycisk „C” - spowoduje to wyczyszczenie starego kodu.

4. Nadal trzymając wciśnięty przycisk *, wprowadź nowy kod. Po wprowadzeniu nowego kodu ponownie naciśnij wszystkie cyfry w kodzie, aby upewnić się, że zostały one ustawione.

5. Zwolnij przycisk *.

6. Naciśnij przycisk „C” lub obróć pokrętko, aby ustawić nowy kod.

7. Nowy kod jest teraz ustawiony i gotowy do użycia. Sprawdź działanie kodu 5 razy, przed ponownym założeniem górnej osłony klawiatury.

Borg Locks (UK) Ltd

Unit 9, Upminster Trading Park, Warley Street, Upminster, Essex, RM14 3PJ

T: +44 (0) 1708 225700 F: +44 (0) 1708 226338

Sales@borglocks.com www.borglocks.com

Dystrybutor:

Wadam sp. z o.o. Sp. k. | www.wadamsklep.pl | wadam@wadamsklep.pl | +48 696 056 111